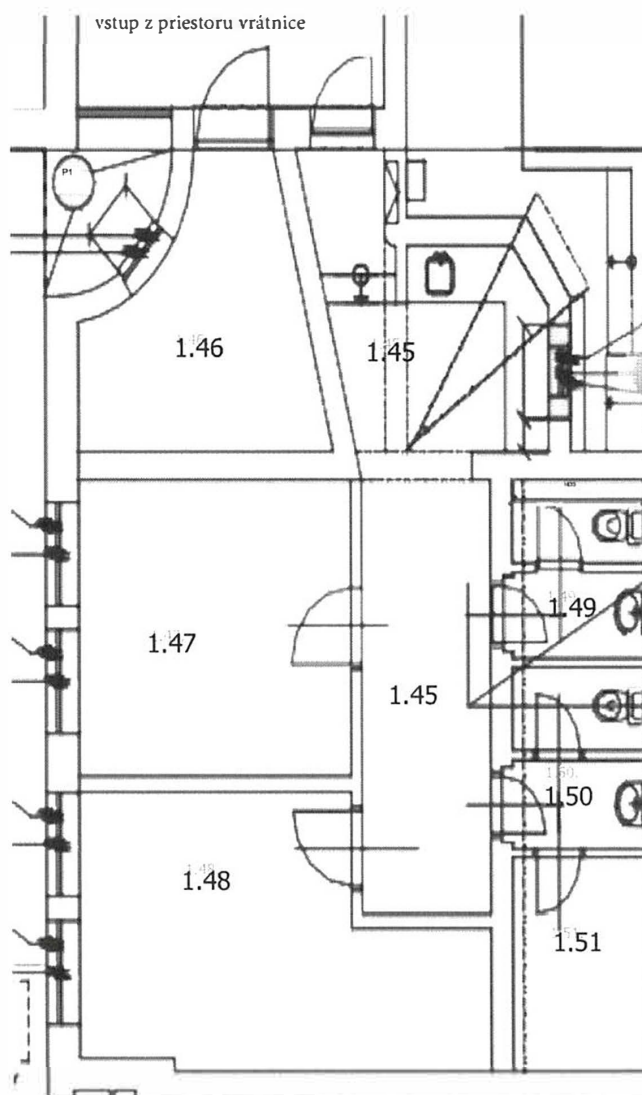


Situačný náčrt admin. priestor Nádražná 33, Skalica



Legenda:

1.45	chodba s kuchynkou	15,92 m <sup>2</sup>
1.46	sklad	7,80 m <sup>2</sup>
1.47	kancelaria	11,78 m <sup>2</sup>
1.48	kancelaria	13,75 m <sup>2</sup>
1.49	WC	3,41 m <sup>2</sup>
1.50	WC	3,50 m <sup>2</sup>
1.51	sklad	4,32 m <sup>2</sup>

**Celková úžitková plocha 60,48 m<sup>2</sup>**